

HOME[®]
SECURE 868MHz

Trådløs Røgsensor



Introduktion

Nogle pakker indeholder en røgsensor, ellers er det muligt at tilkøbe.

Denne manual omhandler kun, hvordan røgsensoren kobles til HomeSecure BASIC V2 alarmsystem.

Røgsensoren har indbygges sirene, som larmer mens alarmsystemet ligeledes udløses.



- 1 Testknap/LED Indikator
Blinker hvert 20. sekund ved normal tilstand,
hvert 2. sekund ved alarm.
- 2 Testknap. Bruges til at teste, at sensoren kan
udløse alarmpanelet samt ved kodning.
- 3 Monteringsbase.

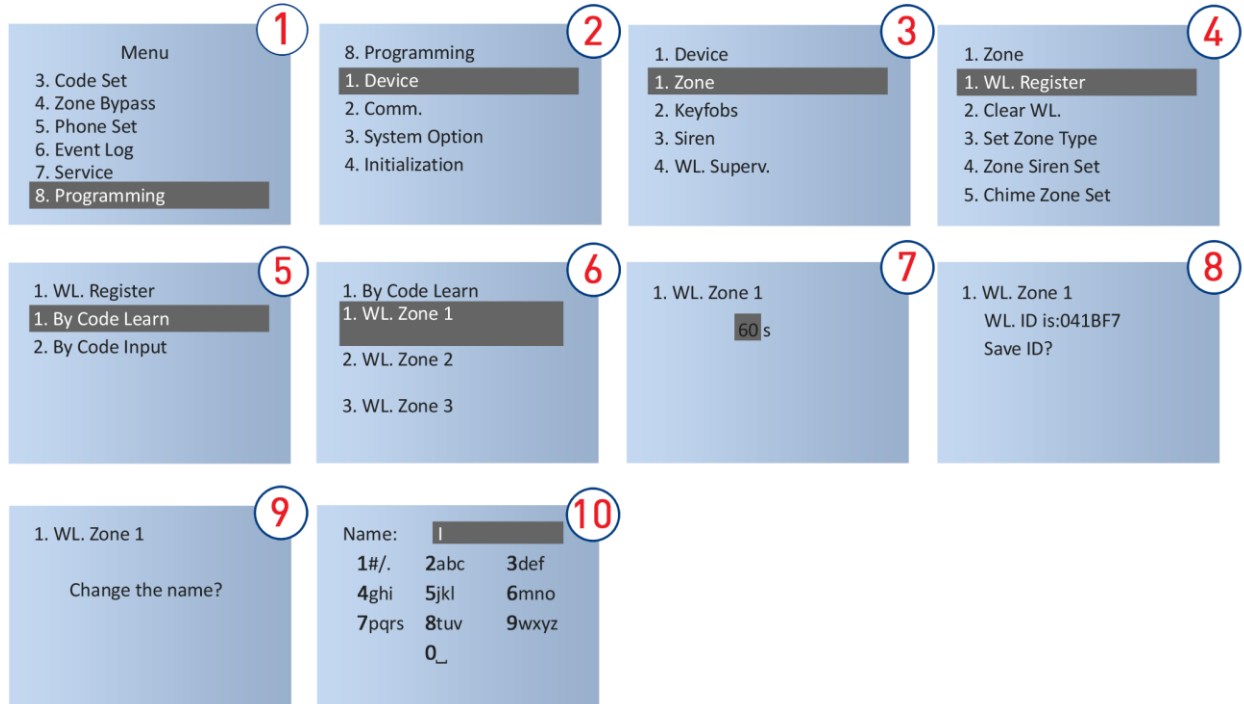
Registrer Sensoren

2.1 Registrering

Før sensoren kan udløse alarm, skal den registreres til alarmpanelet. Følg vejledningen på næste side:



**Kod sensorerne til alarmpanelet inden sensorerne hænges op på deres plads.
Det gør hele proceduren lettere.
Vær sikker på kun at kode een sensor ad gangen!**



The diagram shows a sequence of 10 screens for adding a smoke sensor:

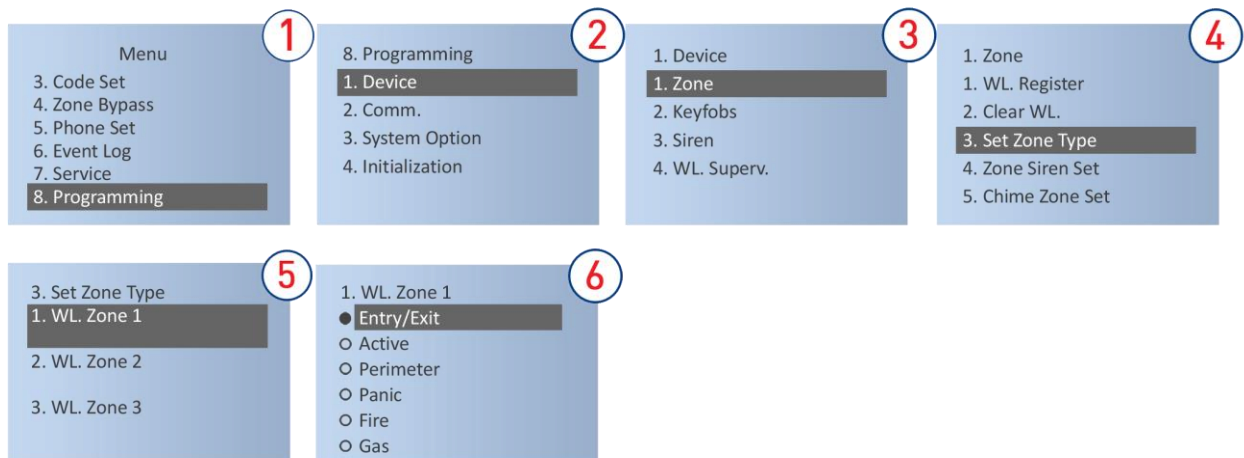
- Menu: 8. Programming
8. Programming: 1. Device
1. Device: 1. Zone
1. Zone: 1. WL. Register
1. WL. Register: 1. By Code Learn
1. By Code Learn: 1. WL. Zone 1
1. WL. Zone 1: 60s timer
1. WL. Zone 1: WL. ID is:041BF7 Save ID?
1. WL. Zone 1: Change the name?
- Name selection screen with options: 1#/, 2abc, 3def, 4ghi, 5jkl, 6mno, 7pqrs, 8tuv, 9wxyz, 0_

Brug navigationstasterne og [#] for at komme til **6**. Herefter har du 60sek til at trykke på røgsensorens testknap for at registrere den. Gem enheden ved at trykke [#], når du kommer til **8**. Herefter er det muligt at navngive enheden, tryk [#] ved **9** og indtast det ønskede navn ved brug af nummertasterne (som en gammeldags SMS besked).



Efter sensorerne er kodet, er det vigtigt, at de der bliver indstillet **Zonetype** for hver sensor. Se mere nedenfor.

2.2 Indstil Zonetype



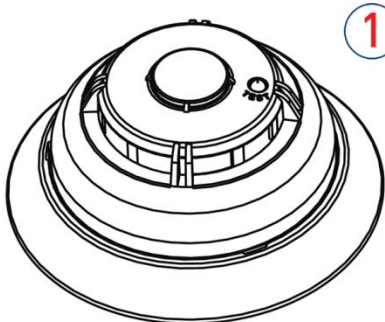
The diagram shows a sequence of 6 screens for setting the zone type:

- Menu: 8. Programming
8. Programming: 1. Device
1. Device: 1. Zone
1. Zone: 3. Set Zone Type
3. Set Zone Type: 1. WL. Zone 1
1. WL. Zone 1: ● Entry/Exit, ○ Active, ○ Perimeter, ○ Panic, ○ Fire, ○ Gas

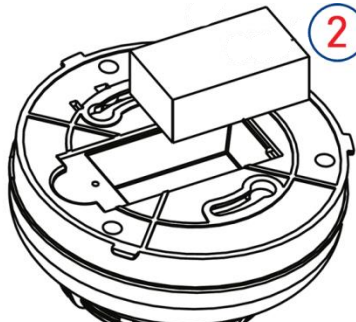
Se mere om Zonetyper under [4.3 Zonetyper] fra side 13 I den komplette HomeSecure PRO manual.

Installation

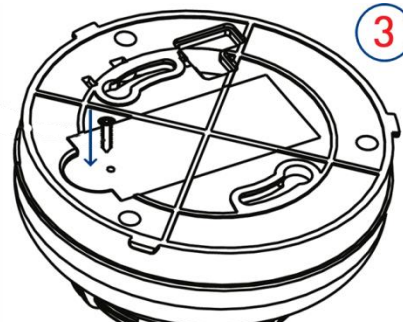
Placer f.eks. røgsensoren i køkken, soveværelse, gang etc. Røgsensoren må ikke installeres i over 4 meters højde, i fugtige omgivelser (som f.eks. badeværelse) eller tæt på vinduer og døre udadtil.



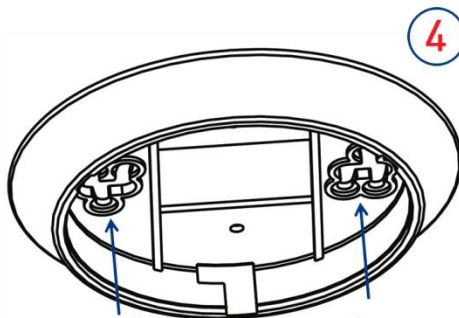
1
Sensoren, når du modtager den.



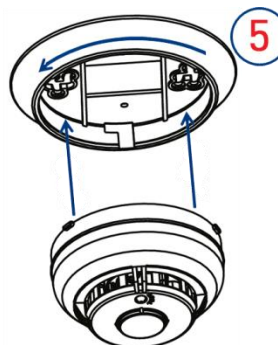
2
Åben batterilåget og indsæt batteri.



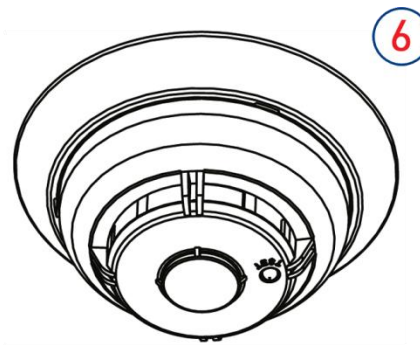
3
Luk batterilåget og fastgør med skrue.



4
Skrue monteringsbasen i loftet, hvor du ønsker at montere røgsensoren.



5
Fastgør røgsensoren i monteringsbasen. Tryk ind og drej.



6
Installationen er færdig.

Specifikationer

Sendedistance	100 meter uden forhindringer ca. 30 meter med
Sendefrekvens	868MHz
Sensor Område	20kvm
Batteri	9V
Batterilevetid	9-12 måneder
Arbejdstemperatur	10 - 50°C
Fugtighed	≤95%
Sensortype	Infrarød fotoelektrisk diode